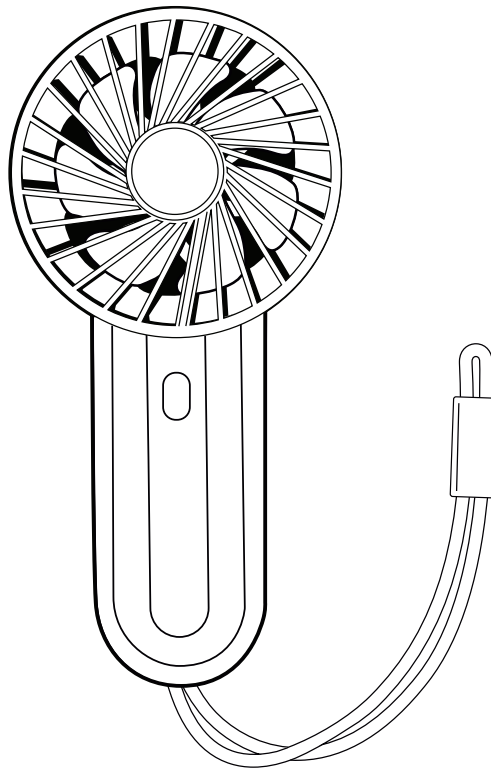




הוראות הפעלה למאוורר אישי נטען דגם: ST-004-D



תודה שבחרתם במוצרי Star. המאוורר הנטען שרכשתם תוכנן כדי לספק לכם איורור נעים ובריא ויעילות אנרגטית גבוהה. לפני השימוש הראשון, אנו ממליצים לעיין היטב בהוראות ההפעלה כדי להבטיח שימוש נכון ובטוח במכשיר. ההוראות מכילות מידע חיוני על תפעול ותחזוקה שיעזרו לכם למצות את מלוא הפוטנציאל של המאוורר הנטען החדש שלכם. לכל שאלה או פניה, צוות המומחים שלנו ישמח לעמוד לשירותכם.

הוראות הפעלה למאוורר אישי נטען דגם: ST-004-D

אזהרות ובטיחות:

8. במקרה של קצר חשמלי / כל תקלה אחרת / כל הליך תיקון או שינוי, יתבצע רק על ידי איש מקצוע מוסמך או מעבדה מטעם היבואן או היצרן שכן זה עלול להשפיע על בטיחות הפעלת המכשיר.
9. אין להשתמש במכשיר אם כבל החשמל ניזוק או פגום. במקרה שפתיל הזינה ניזוק יש להחליפו בפתיל מיוחד או במערכת המסופקת ע"י היצרן או נציגו. תיקון לא נכון עלול לגרום נזק למשתמשים במכשיר.
10. יש לנקות את המכשיר אך ורק במטלית או מברשת, בכל מקרה יש לנתק את ההטענה לפני הניקוי.

קראו את ההוראות והאזהרות בעיון לפני השימוש הראשוני. אחסנו את המכשיר לפי ההנחיות על מנת למנוע נזק לסביבה ולמכשיר. למניעת סכנה שריפה, התחשמלות או פציעה: כאשר מטעינים את המאוורר, יש להכניס את התקע אך ורק לבית שקע תקין והולם עם רמת מתח של 230V.

מכשיר זה אינו מיועד לשימוש ע"י אנשים וילדים עם יכולות פיזיות, חושיות או שכליות מופחתות או אם העדר חוסר וידע, אלא אם הם תחת פיקוח או שקיבלו הנחיות לשימוש במכשיר ע"י האדם האחראי לבטיחותם. ילדים צריכים להיות תחת השגחה כדי להבטיח שהם לא משחקים עם המכשיר.

יש להשגיח על ילדים בסביבת המכשיר גם כאשר המכשיר לא בשימוש. המכשיר אינו מיועד לשימוש ילדים או קשישים ללא השגחה. ניקוי ותחזוקת המכשיר לא יבוצעו על ידי ילדים ללא השגחה.

1. המכשיר מיועד לשימוש ביתי בלבד.
2. הניחו את המכשיר על משטח יציב וחזק.
3. כאשר הסוללה טעונה במלואה, חשוב לנתק את המאוורר משקע החשמל.
4. אין להשתמש או לאחסן את מכשיר בסמוך למכשירי חימום, תנורי אפיה, כיריים, חומרים דליקים וכל להבה פתוחה.
5. אין לטבול את המכשיר במים, או בכל נוזל אחר, ואין להרטיב אותו או את הכבל החשמלי בשום אופן.
6. אין לתלות או להניח דבר מה על המכשיר.
7. אין להכניס חפצים לפתחי המכשיר שכן זה עלול לגרום לנזקים.

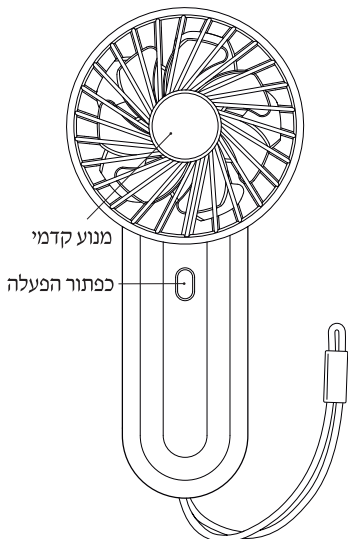
מה באריזה:



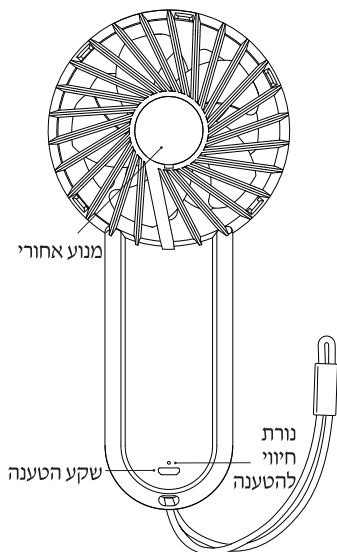
נתונים טכניים

5V-DC	מנוע
4W	הספק
2	מס מנועים
Type-c	חיבור
3	מהירויות
9-3 שעות	זמן עבודה:
כ-6 שעות	זמן הטענה:

חזית המאוורר



גב המאוורר



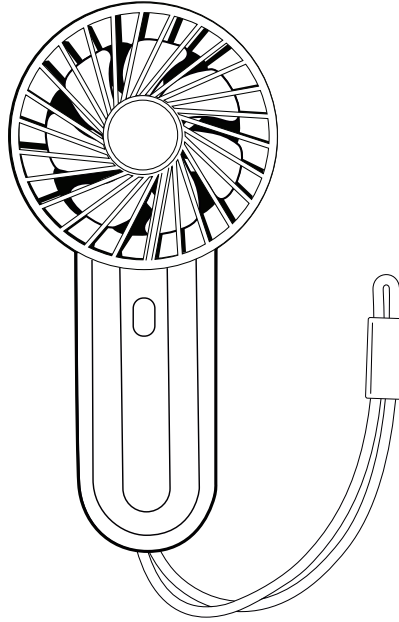
הפעלת המאוורר:

לפני הפעלת המאוורר בפעם הראשונה, חשוב מאוד לקרוא את הוראות ההפעלה. למאוורר 3 דרגות מהירות:
 לחיצה קצרה אחת = מהירות נמוכה.
 לחיצה קצרה שניה = מהירות בינונית.
 לחיצה קצרה שלישית = מהירות גבוהה.
 לחיצה קצרה רביעית = כיבוי.

הטענת המאוורר:

יש להטעין את המאוורר מעת לעת לפי הצורך. הטעינו באמצעות כבל הטענה המצורף בלבד. בעת ההטענה תדלק מנורת חיווי בצבע אדום והיא תשאר דולקת למשך כל זמן ההטענה. כאשר הסוללה טעונה במלואה, מנורת החיווי תכבה.

כאשר הסוללה טעונה במלואה המאוורר יכול לפעול 3-9 שעות (תלוי בעוצמת ההפעלה).



IM for STAR ST-004-D, Electrostar Ltd 2025

במקרה שבחרתם להשליך את המכשיר: אל תזרקו אותו עם פסולת ביתית רגילה. כדי למנוע ולשמור על הסביבה פנו לנקודות לאיסוף ומחזור פסולת אלקטרונית או הביאו את המכשיר לתחנת השירות הראשית, חנות המאווררים סטאר: רח' שלבים 4, יפו. לפרטים נוספים צרו קשר.



אולם תצוגה ומעבדת שירות ראשית: חנות המאווררים **סטאר**
רח' שלבים 4, יפו. טל: 2230* מכל טלפון / 03-5121500, דוא"ל: star@star.co.il

שירות טכני בוואטס אפ: 054-5553300

פייסבוק: מאוררי סטאר - Star Fans

אינסטגרם: Star_fans_il

יו טיוב: Starfans 1948

פינטרסט: StarCeilingFans